

V型刹车使用说明

2022年电子版第1版
适用于12/14寸铁瓷儿童特技自行车



铁瓷自行车的刹车系统在出厂前就已组装完毕, 在您使用中也许会遇到需要调节刹车的情况。我们强烈建议由经销商或专业自行车店为您调试。

这只是一份参考性说明, 我们不建议您自行处理刹车问题。

自行车的维修和维护需要专业的知识和工具。不了解就不要做任何维修或维护, 否则可能损坏自行车或者发生事故。

铁瓷不对由于不当维修调试保养所造成的任何结果负责。

为了确保安全, 请务必遵守以下事项!

警告!

完全掌握自行车系统的操作方法非常重要。如果自行车刹车系统使用不当, 会导致自行车失控或事故, 造成严重伤害。因为每辆自行车看起来都会有些两样, 所以必须正确掌握您这台自行车的刹车技术(包括刹车压力和自行车控制特点)。可以向自行车专业经销商请教, 可以阅读自行车使用说明书, 也可以通过骑车实践, 练习刹车来了解。

铁瓷自行车出厂并未标配前刹车, 如有需要可请专业经销商加装。请注意若向前刹车施加的制动力度过强, 则前轮会被锁定, 自行车将向前方翻倒, 从而导致人身伤害。

在安装产品时, 请务必遵守使用说明书等记录的指示内容。若螺丝、螺母等松动, 或产品发生破损, 可能突然摔倒从而导致人身伤害。

请注意勿使刹车块沾上油脂。如果刹车块沾上油脂, 请更换刹车块, 否则刹车有失效的危险。

请时常检查刹车线有无锈蚀或者有否绽开。如有上述现象请立即更换, 否则刹车有失效的危险。

骑车之前请务必确认刹车是否正常。

雨天时制动距离会增加。因此请注意降低车速, 必要时尽早进行平稳的刹车。

当路面被淋湿时, 轮胎容易打滑。轮胎的打滑会造成摔倒的危险。因此请注意降低车速, 必要时尽早进行平稳的刹车。

刹车块内侧的沟槽被磨损到看不见时, 需要更换新的刹车块。

不同的刹车块特性不同, 购买刹车块时请咨询经销商。

请仔细阅读本使用说明, 并加以妥善保存。

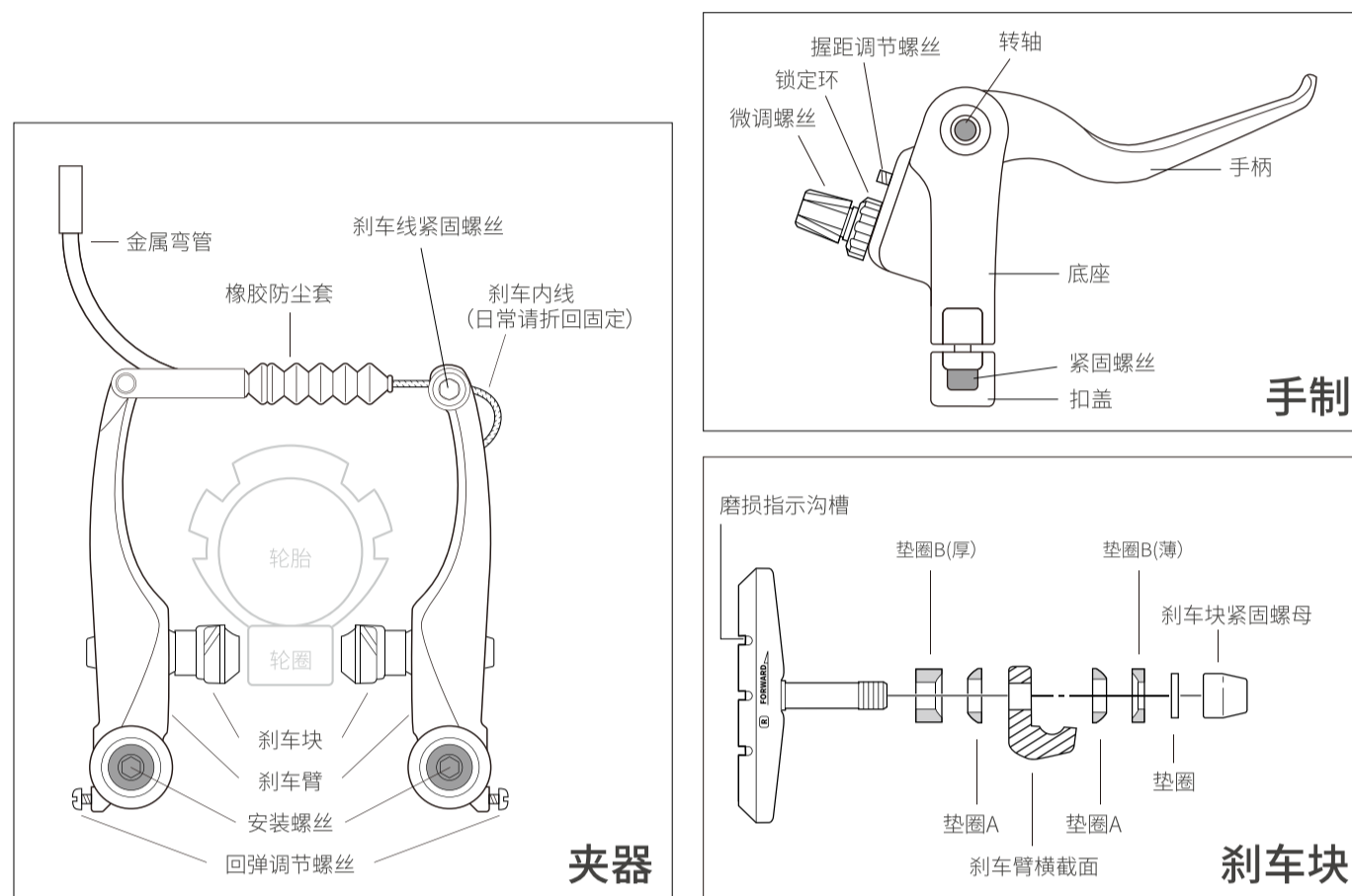
注意:

本手册并不能包含所有关于刹车的事项。如您有更多问题, 请咨询您的经销商。您可以通过微信扫描二维码关注「IronMate官方公众号」, 或通过电子邮件联系我们: support@ironmate.com。



V型刹车部件名称

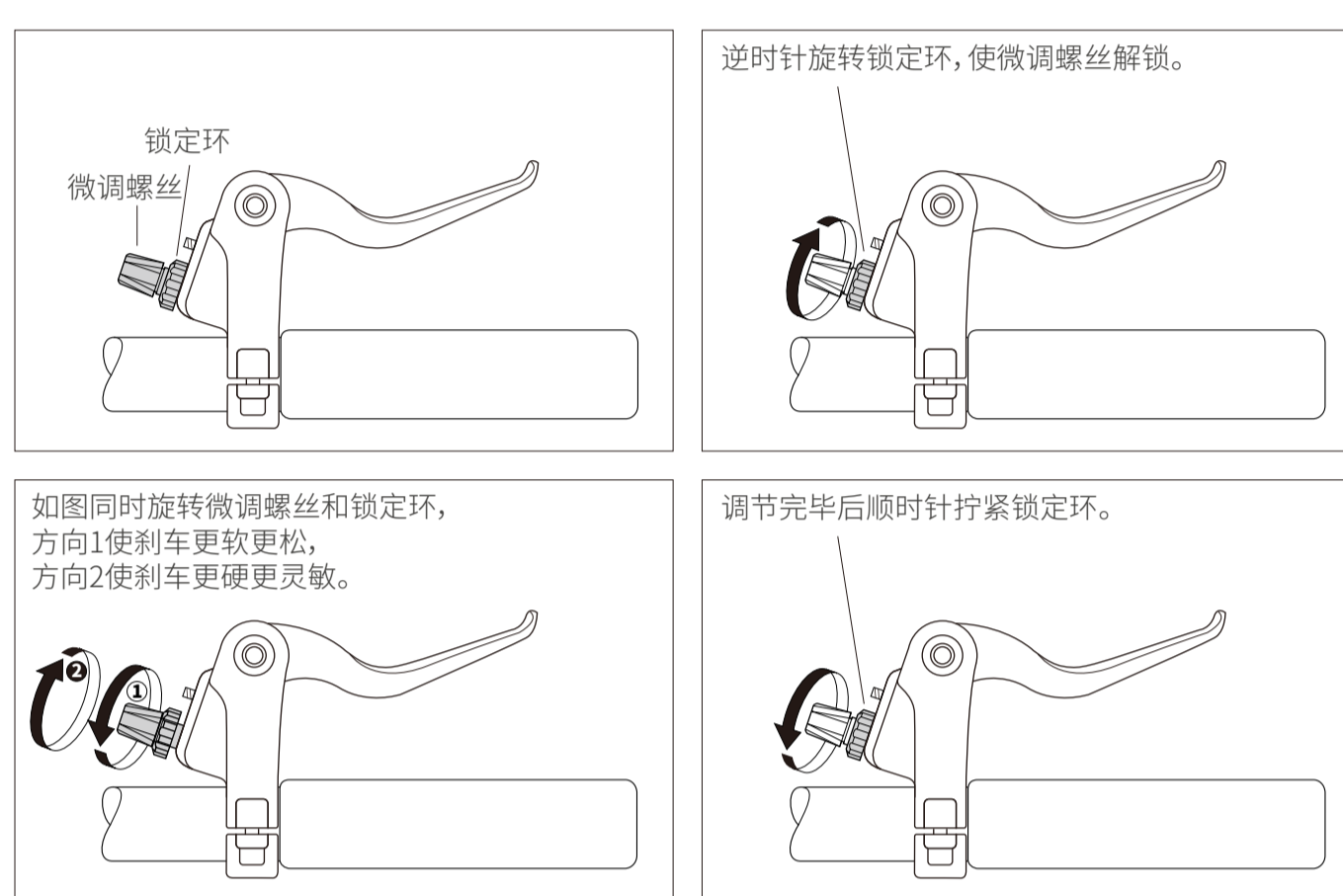
不同车型可能略有不同, 仅供参考。



1

从刹车手制微调

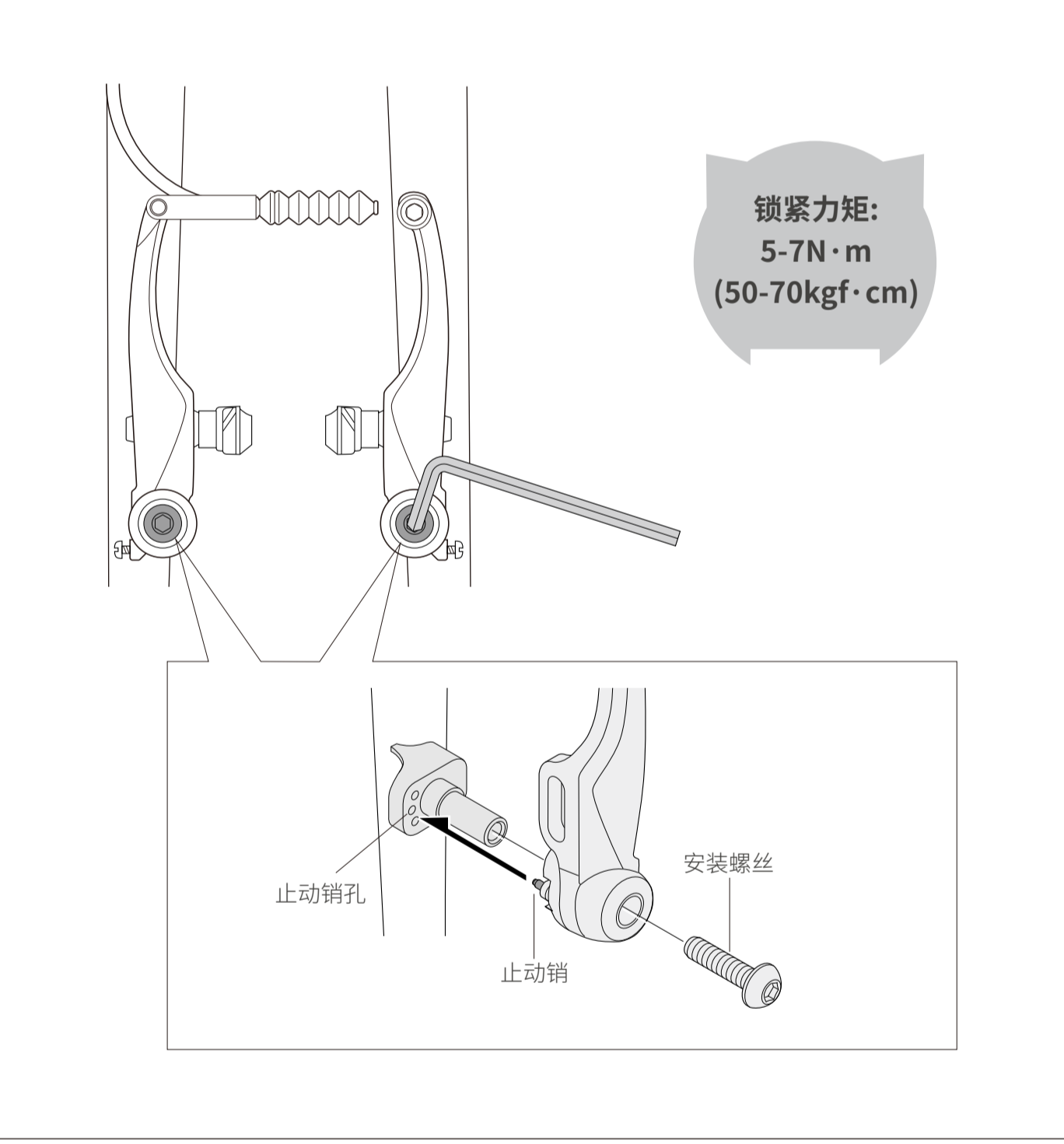
刹车手制微调只能小范围的调节刹车线的松紧。



4

刹车的安装

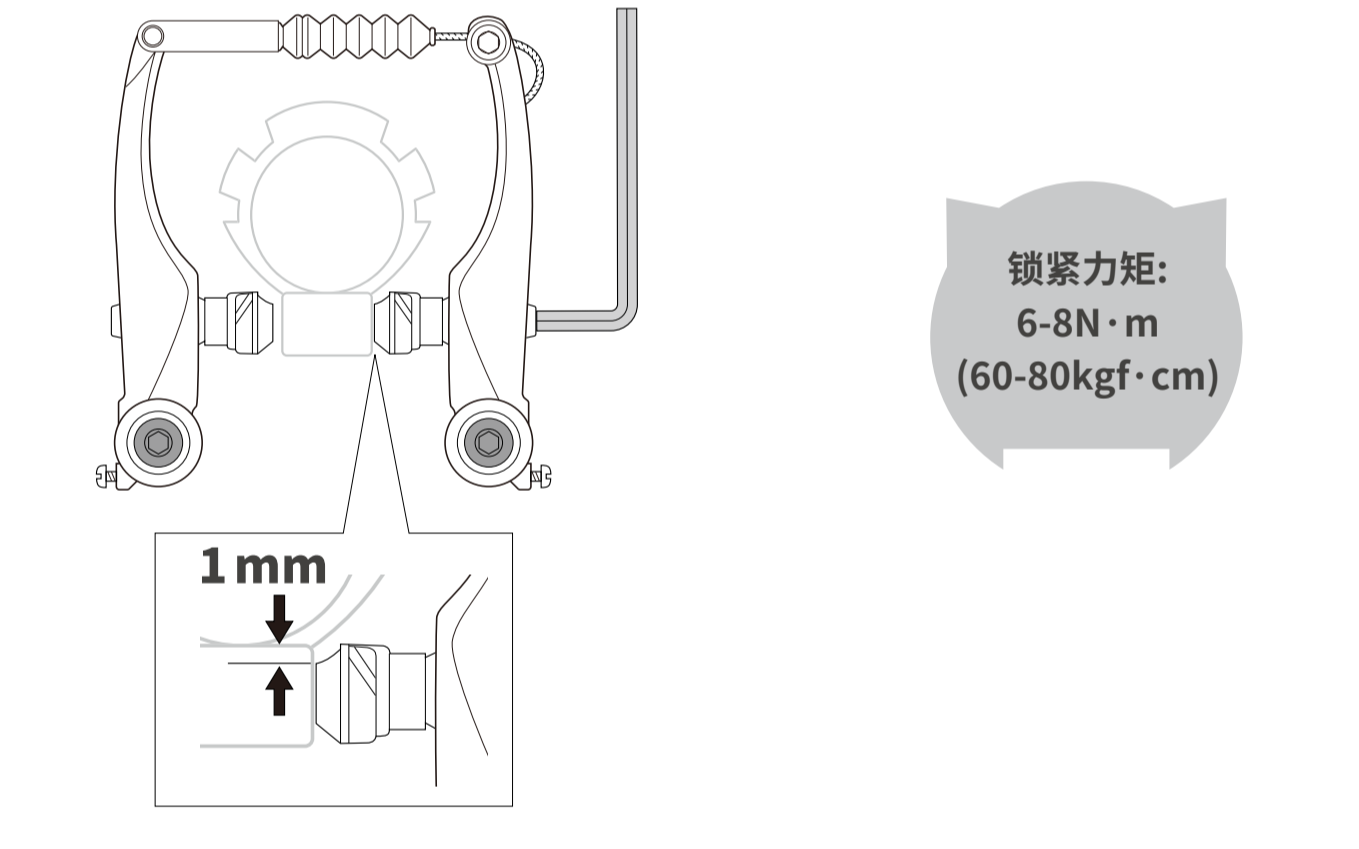
您收到的铁瓷自行车都已安装了刹车。
本步骤仅供重新安装时参考。
止动销插入越高的止动销孔, 回弹力就越大。



2

刹车块的调节

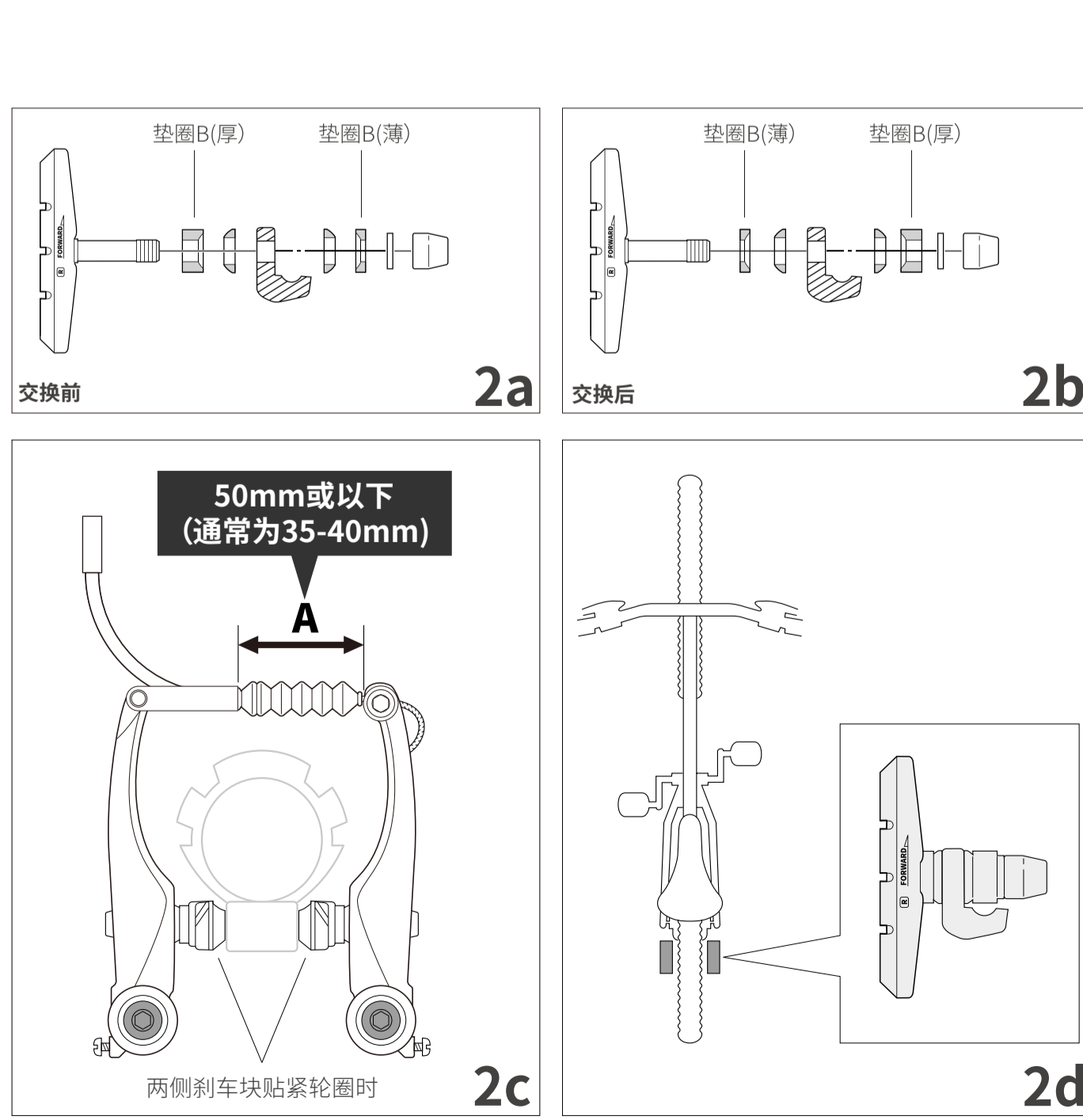
拧松刹车块紧固螺母, 将刹车块按压到接触轮圈, 调整刹车块角度和位置后, 拧紧螺母。
锁紧力矩为6-8N·m。
注意刹车块上沿需距离轮圈上沿约1mm, 防止磨到轮胎。



5

性能提升建议

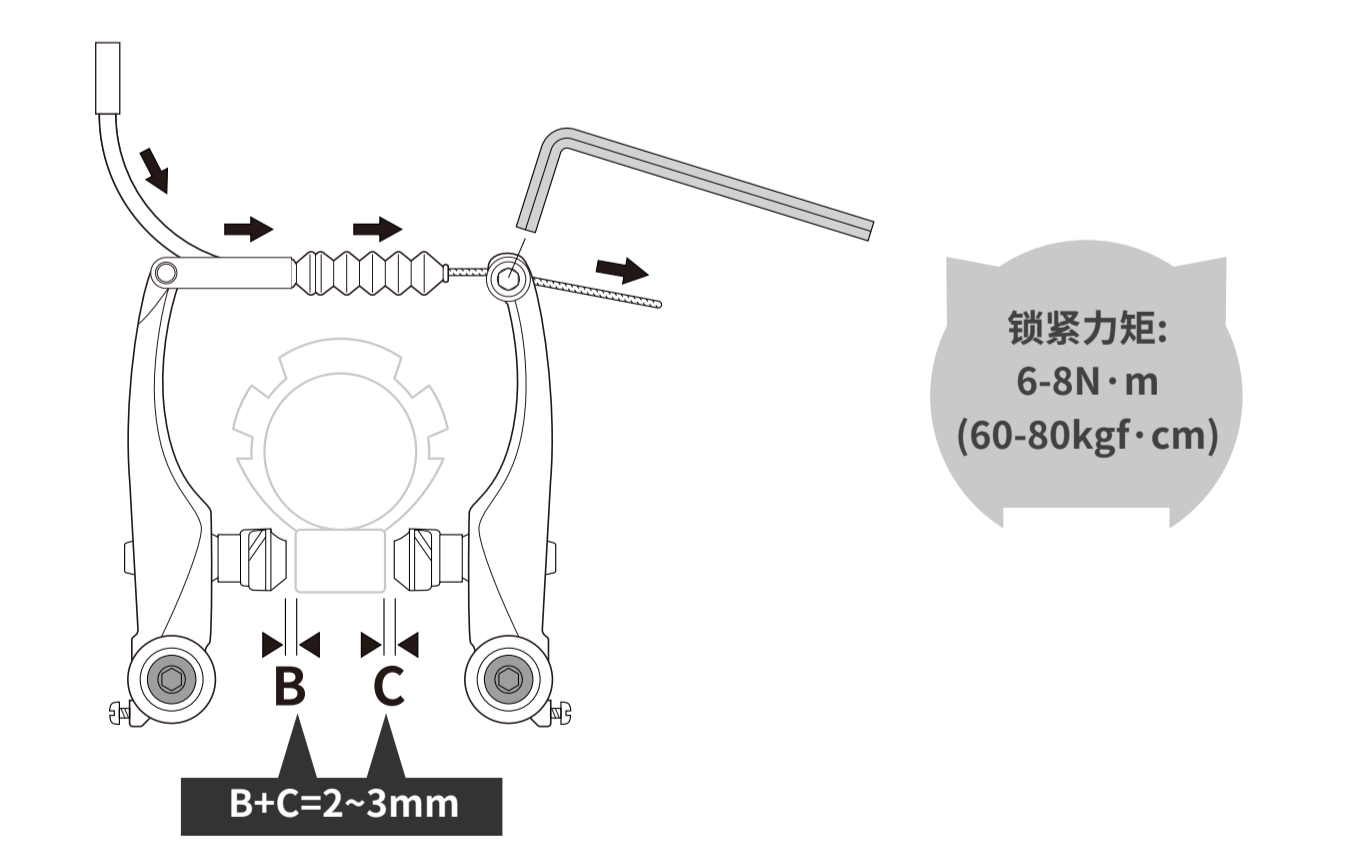
刹车在交付时默认垫圈B为内厚外薄(图2a)。对于铁瓷自行车, 我们认为内薄外厚(图2b)可以达到更佳性能。因此, 您可以交换两个垫圈B的位置以提升刹车性能。交换后的效果如图(2c), 安装刹车块时请注意方向(图2d)。如果您不具备相关技能, 请经销商帮您交换。



3

刹车线的调节

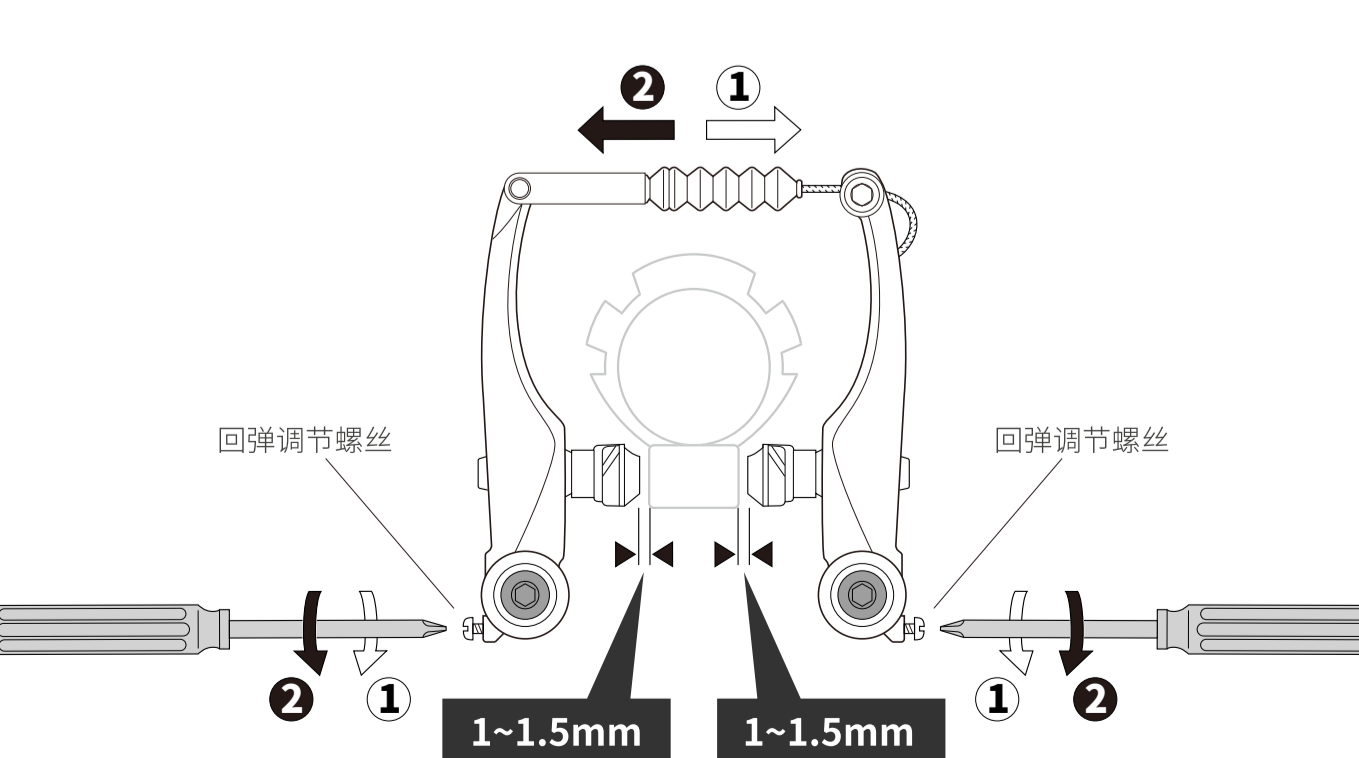
一手捏住两侧刹车臂, 使刹车块与轮圈接触, 不要放开, 拧松刹车线紧固螺丝。稍稍放松刹车臂, 使两边刹车块与轮圈距离约为1-1.5mm。在此状态拧紧刹车线紧固螺丝。本方法可大范围调节刹车线松紧, 但精确度较低, 可能需反复几次以达到最佳状态。



6

平衡调节

通过调节回弹调节螺丝实现两侧刹车的回弹力平衡, 两侧间距一致。拧紧调节螺丝, 单侧回弹力增加, 刹车块与轮圈间距增加。拧松调节螺丝(不要拧下来), 回弹力减小, 刹车块与轮圈间距减小。可能需反复调节才可达满意效果。如本方法无法达到平衡, 请参考图2, 止动销换孔安装。刹车块与轮圈的理想间距为1-1.5mm。



7



©2019-2022 版权所有
“IronMate”及“铁瓷”为苏州乐迈拓商贸有限公司注册商标。
苏州乐迈拓商贸有限公司保留对本手册的所有权利。